

# AcroSensor

## ロボットの生産性を向上

「距離」と「速度」を3D検出



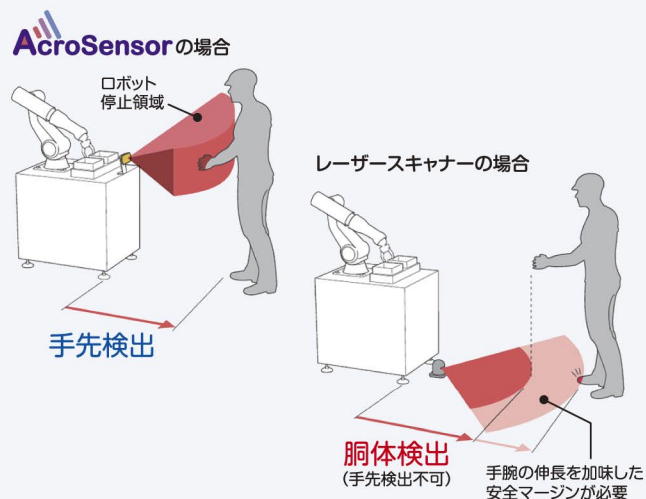
### 特徴 (レーザースキャナーとの比較)

	レーザースキャナー	AcroSensor	AcroSensor 導入メリット
検出方式	光 (2D)	レーダー (3D)	人を空間的に監視 →安全距離を短縮し、停止領域を削減
人の検出位置	胴体	手先	
速度検出	×	○	人の動きを監視 →無駄な停止が減り、稼働率を向上

### 人を空間的に監視

ロボット停止領域 (安全距離) を削減できる

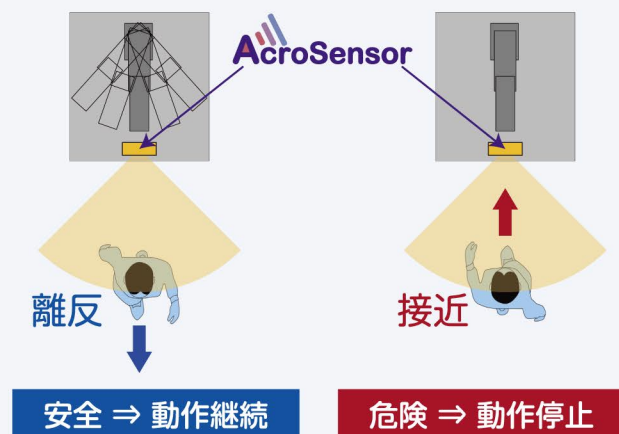
通常運転できる領域が増える



### 人の動きを監視

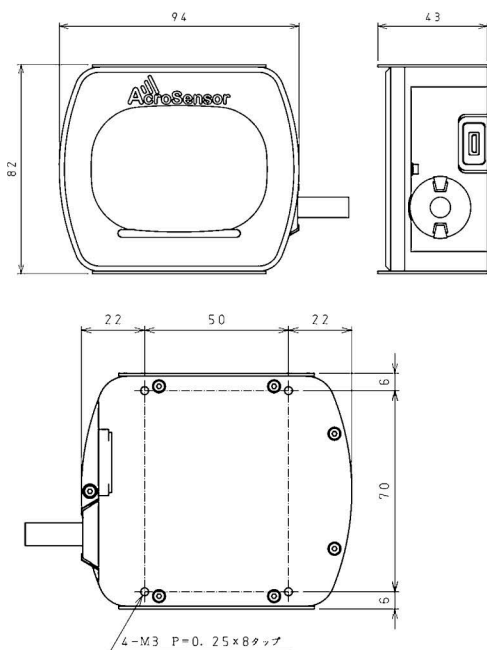
接近を検出することができる

人の動きに応じた効率的な制御



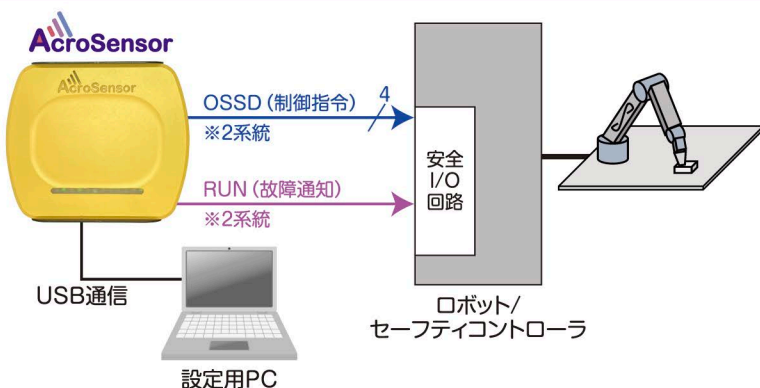
## 装置仕様

### ステージ寸法

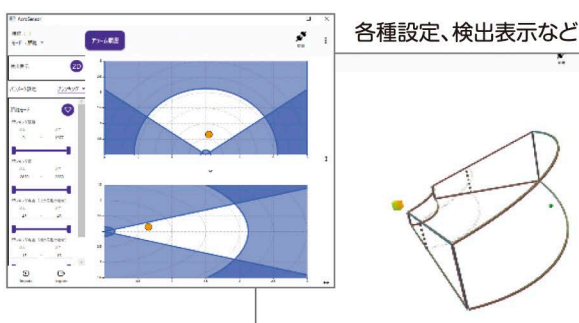


検出	方式	レーダー（電波） 周波数:60GHz
	計測範囲	距離：400~2000mm (手拳は600~900mm) 速度：-1920 (離反) ~2016mm/s (接近) 角度：水平±45° 垂直±15°
モード（選択）	①距離・速度	OSSDによる5段階出力
	②距離	
外部通信	安全出力	OSSD：4本 × 2系統 (制御指令) RUN：1本 × 2系統 (故障通知)
	PC設定ツール	USB 2.0 (micro-Bタイプ) ※ケーブルは別途購入
各種規格	安全機器	IEC61496-1 タイプ3 取得
	機能安全	IEC62061 SIL2 取得
	電波法	技術基準適合 (日本国内のみ)
	保護等級	IP65
電源	供給電源	DC24V
	消費電力	最大7W
寸法 (W×H×D)	94mm × 82mm × 43mm	
重量	330g	

## I/F信号



## 設定ツール



## 型式

本体	型式	ACS-1100
	イメージ	1m
接続ケーブル (5m) 端末バラ線	型式	ACS-6050
	イメージ	
接続ケーブル (10m) 端末バラ線	型式	ACS-6100
	イメージ	
ブラケット	型式	ACS-9000
	イメージ	

※本製品は日本国内専用です。海外の仕様は各国の電波法に違反する恐れがあります。海外輸出は事前にご相談ください。

## 取扱店

**EDECLINSEY 株式会社エデックリンセイシステム**  
豊橋ロボットセンター (TRC)

☎ 440-0855 愛知県豊橋市東小池町35番地1  
☎ (0532) 56-1532 ✉ info-trc@edeclinsey.jp  
🌐 <https://www.edeclinsey.jp/>

●製品の仕様は予告なく変更する場合があります。  
[ TRC / AcroSensor leaflet Ver. 1.5.0 ]

