

# スリム型ネジフィーダー

# NEJIC™



最短1.5秒/本にて供給、作業効率向上に貢献します。

多列レイアウト  
に最適な  
スリム型

首下長さ最長  
**40mm**  
対応

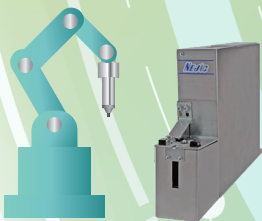
呼び径  
**M3/M4/M5**  
対応

W50mm

## ロボット、手動でのネジ締め

汎用ロボットのネジ締め工程、または、手動での組み立て工程にお使いいただけます。

ネジ締めロボット



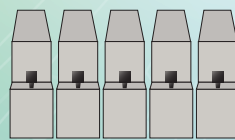
手動組立工程



## 多列レイアウトに最適

薄型設計により多種類のネジを省スペースにて供給することができます。

■ 同スペース内の設置可能台数※



従来イメージ **5**台



NEJIC **7**台

※350mmのスペースを想定、1台70mmの製品と比較した場合

## 首下長さ最長40mmに対応

首下長さ最長40mmに対応しており、幅広くお使いいただけます。

### 【適合ネジ】

ネジ種： 六角穴付きボルト / なべ小ネジ

ネジ呼び径： M3 / M4 / M5

ネジ首下長さ： 8~35 / 30~40mm



首下長さ： 8~**35** mm

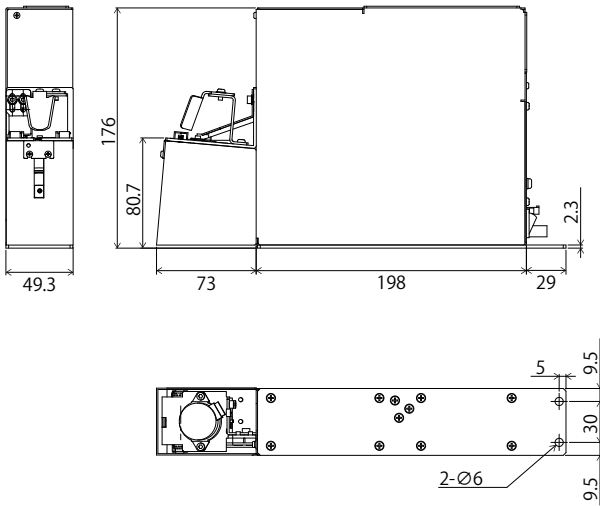
30~**40** mm



六角穴付きボルト / なべ小ネジ  
M3 / M4 / M5

記載以外のネジに関してご要望がございましたら、裏面連絡先までお気軽にお問い合わせください。

## 製品仕様



型式 <sup>※1</sup>		NEJIC					
		NJC-1000-**			NJC-1001-**		
基本仕様	寸法	W49.3mm x H178mm x D300mm					
	重量	2.62kg					
	電源	DC24V±10%					
	消費電力	15W (MAX)					
	外部出力	2点(1: 正常状態 / 2: 供給準備完了) DC3.3V~24V, 10mA (MAX)					
	容量	57ml (MAX)					
	供給タクト	1.5秒 (MIN)					
適合ネジ	種類	六角穴付きボルト、なべ小ネジ					
	サイズ	M3	M4	M5	M3	M4	M5
	首下長さ	8mm~35mm			30mm~40mm		
使用環境	動作温度/湿度	0°C~40°C / 30%~80%RH (非結露)					
	保存温度/湿度	-20°C~+60°C / 10%~85%RH (非結露)					
準拠規格	UL / CE / RoHS指令対応						

※1: 型式の\*\*には適合ネジ径 (M3=30 / M4=40 / M5=50) が入ります

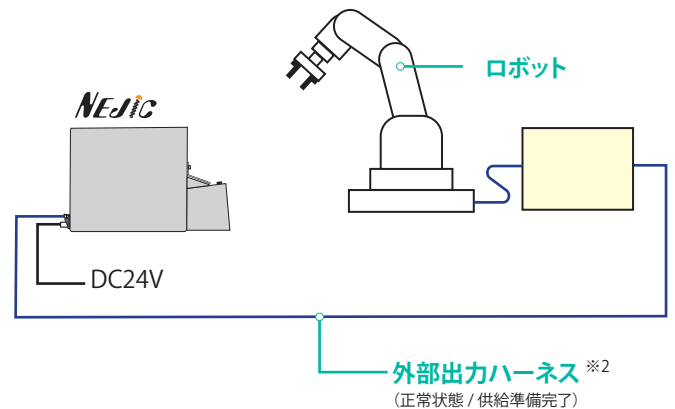
## 同梱品

品名	同梱品	イメージ画像
電源供給ハーネス(1m)	1本	
ドライバガイド	1式	

## オプション品

品名	型式	内容量	イメージ画像
AC電源アダプタ	NJC-9000-00	1式	
安全カバー	NJC-9100-00	1個	
外部出力ハーネス(1m)	NJC-9200-00	1本	

## 装置構成例



※2: ハーネスを作成いただくか、別売り品(1m)をご使用ください。

● ロボットシステムによる自動化・省人化についてのご相談や試作・トライアルのご要望、その他お困りのことございましたら下記までお気軽にお問い合わせください。

取扱店

## 株式会社エデックリンセイシステム 豊橋ロボットセンター (TRC)

〒440-0855 愛知県豊橋市東小池町 35 番地 1  
TEL: (0532)56-1532(代) FAX: (0532)56-1537  
[URL] <http://www.edeclinsey.jp/>  
[MAIL] [info-trc@edeclinsey.jp](mailto:info-trc@edeclinsey.jp)

● 製品の仕様は予告なく変更する場合があります。  
● 本カタログからの無断転載を禁止します。  
NEJIC / 2021.05 Rev 1.00

